

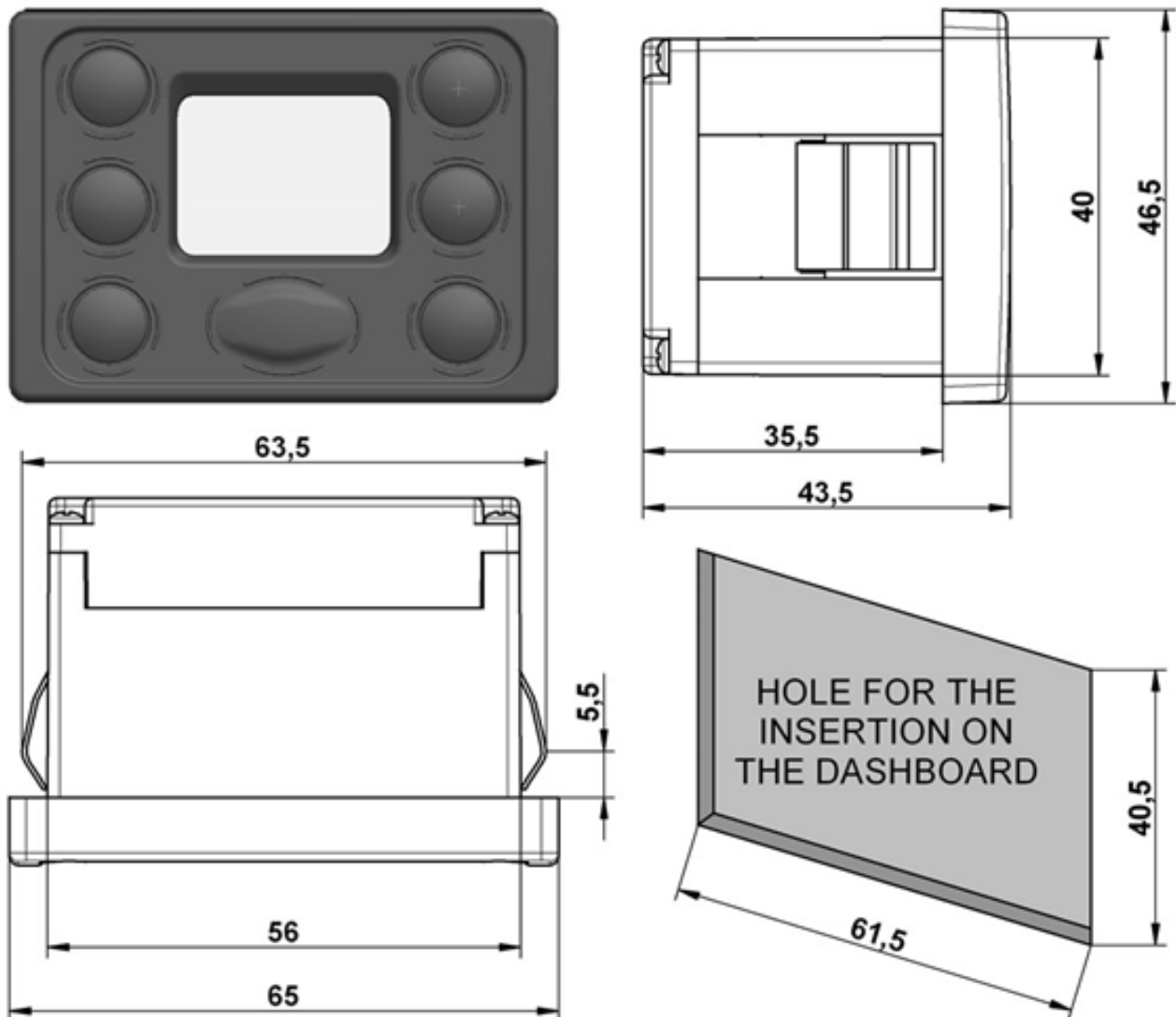
SDL - Small Dimension Line

Climate Version - Solenoid Water Valve - Recirculation Push Button

Versione Climate - Valvola Solenoide -
Tasto Ricircolo

Z01.50.005 (12V) - Z01.50.006 (24V)

MECHANICAL DIMENSIONS DIMENSIONI MECCANICHE



LIST OF MATERIALS
ELENCO COMPONENTI

Description Descrizione	Q.ty Q.tà	P/N 12V	P/N 24V
Control Unit Centralina	01	V02.50.003	V02.50.003
Solenoid Water Valve Kit Kit Valvola Solenoide	01	61.01.048	61.01.048
Electronic Blower Speed Regulator Kit Kit Regolatore Elettronico della Velocità di Ventilazione	01	Z19.01.135	Z19.01.142
Anti-icing Temperature Sensor Kit Kit Sensore Antibrina	01	61.01.279	61.01.279
External Temperature Sensor Sensore Temperatura Esterna	01	24.01.019	24.01.019
Internal Temperature Sensor Sensore Temperatura Interna	01	24.01.020	24.01.020
Connector and Pin Kit Kit Pin e Connettori	01	61.01.301	61.01.303
Complete Kit (Relay not included) Kit Completo (Relè non incluso)	01	Z01.50.005	Z01.50.006